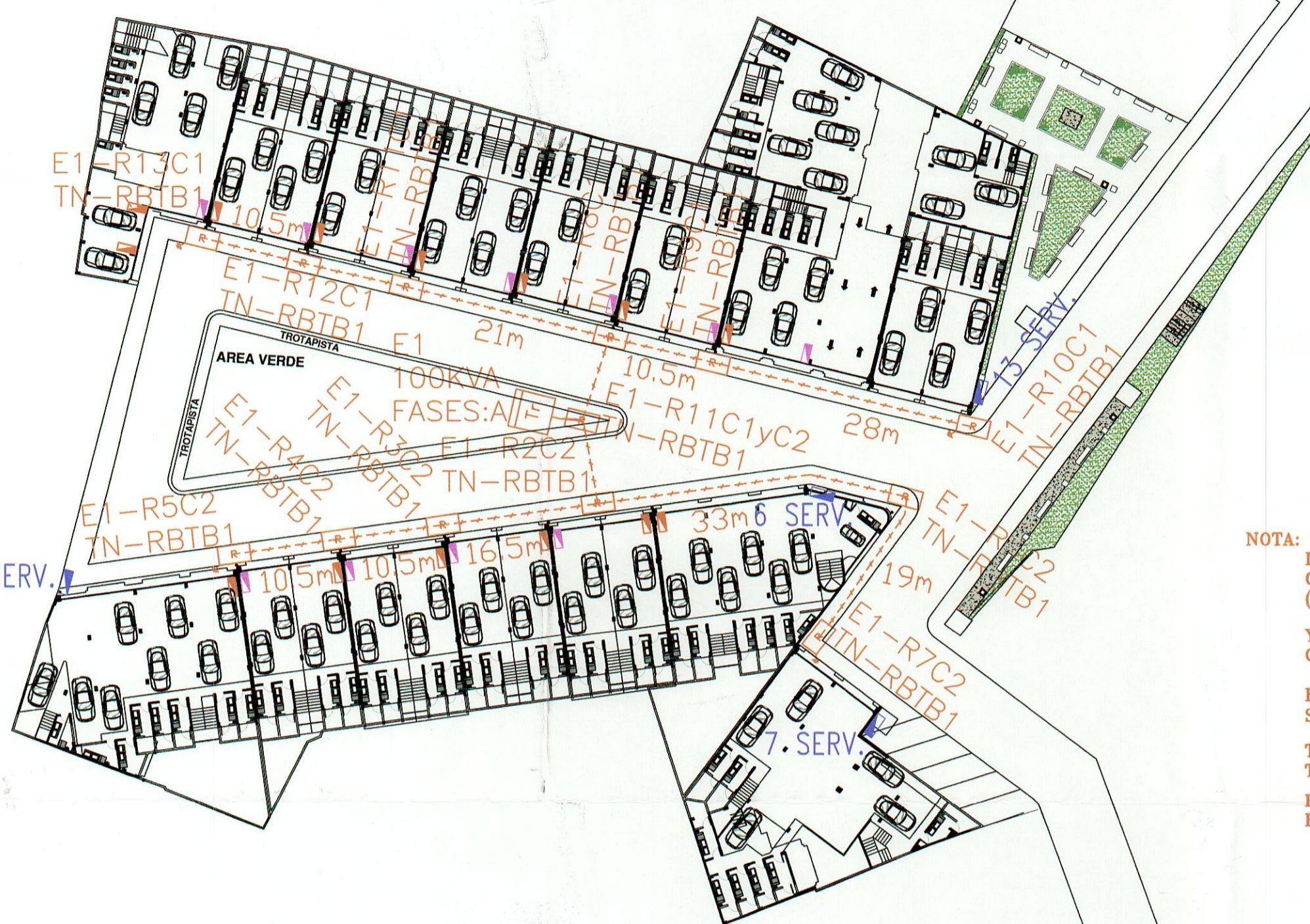
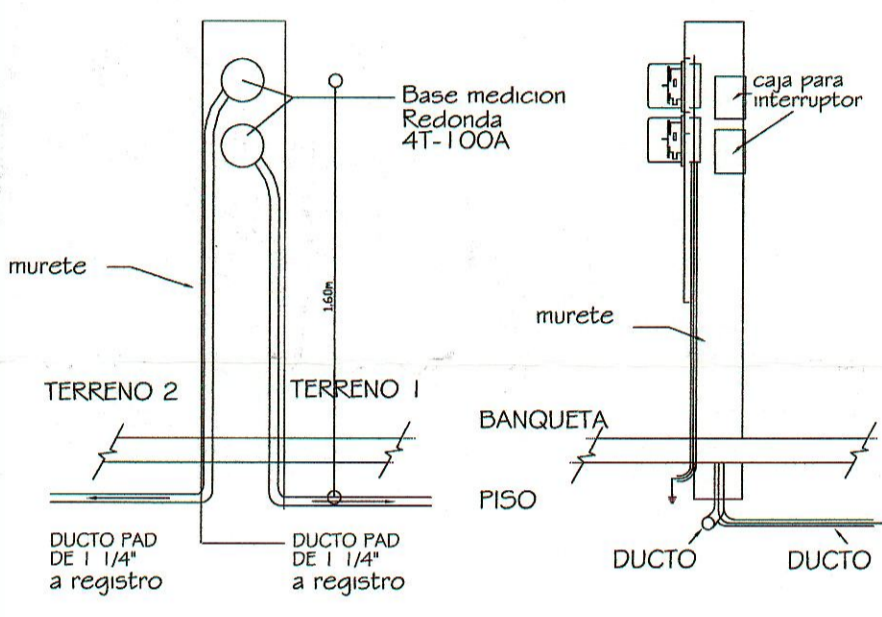


SIMBOLOGIA DE COLORES
COLOR NEGRO: EXISTENTE
COLOR ROJO: PROYECTO

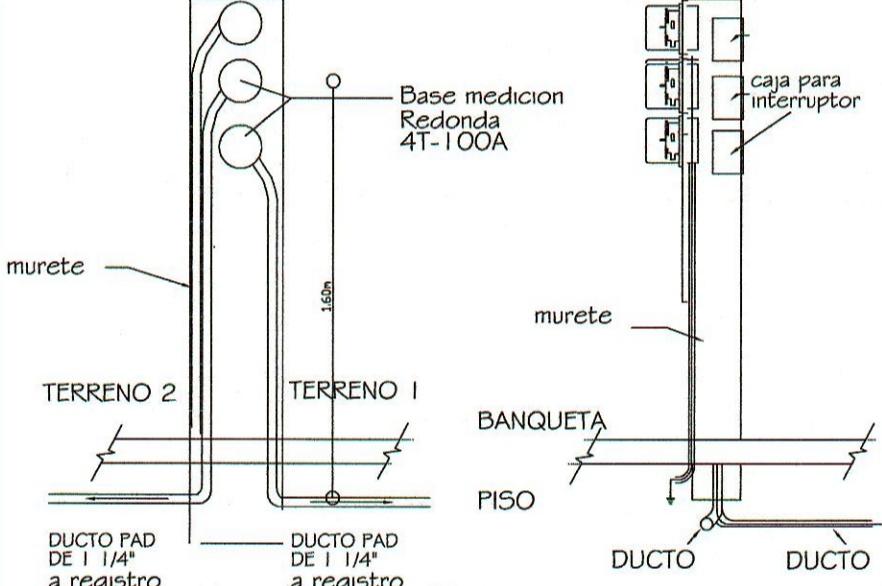
No. Transformador	No. LOTES	kW X LOTE	Total kW Lote	NUM. DE LUMIN.	kW X LUM	Total kW Lumin	kW TOTALES	kVA TOTALES	CAP. TRANF. kVA	FACTOR UTIL. %	F A S E S				
											A	B	C	N	
E1	94	0.8	75.2	27	0.065	1.75	78.63	87.36	0	87.3	X				X
Total-E1	94	0	0	0	0	0	78.63	87.36	100	87.3	X				X
1	0	--	75.2	0	--	0	0	0	100	0	100	0	0	0	0



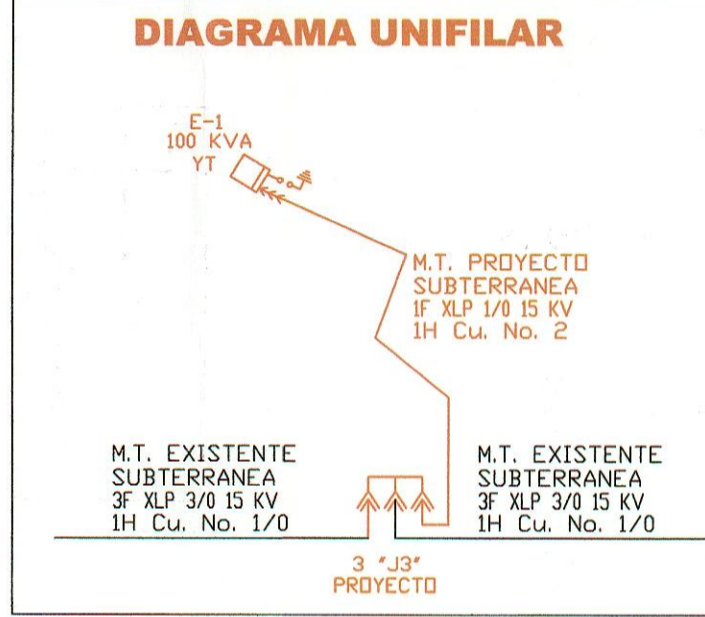
NOTA: EL CONDUCTOR A UTILIZAR EN LA RED DE BAJA TENSION SERA CON CABLE TRIPLEX XLP 600V. (2 x 3/0 + 1 x 1/0).
 Y LAS ACOMETIDAS SERAN CON CABLE TRIPLEX XLP 600V. No. 4.
 EN LOS CRUCES DE ARROYO SE INSTALARAN 2T-3" PAD
 TODOS LOS REGISTROS DE BAJA TENSION DE REMATE SE ATERRIZARAN
 EL DUCTO A INSTALAR EN LA RED DE BAJA TENSION SERA DUCTO PAD 3"



ESQUEMA DE CONEXION DE DOS SERVICIOS A 120 VOLTS CON ACOMETIDA INDEPENDIENTE CON CABLE DUPLEX



ESQUEMA DE CONEXION DE TRES SERVICIOS A 120 VOLTS CON ACOMETIDA INDEPENDIENTE CON CABLE DUPLEX

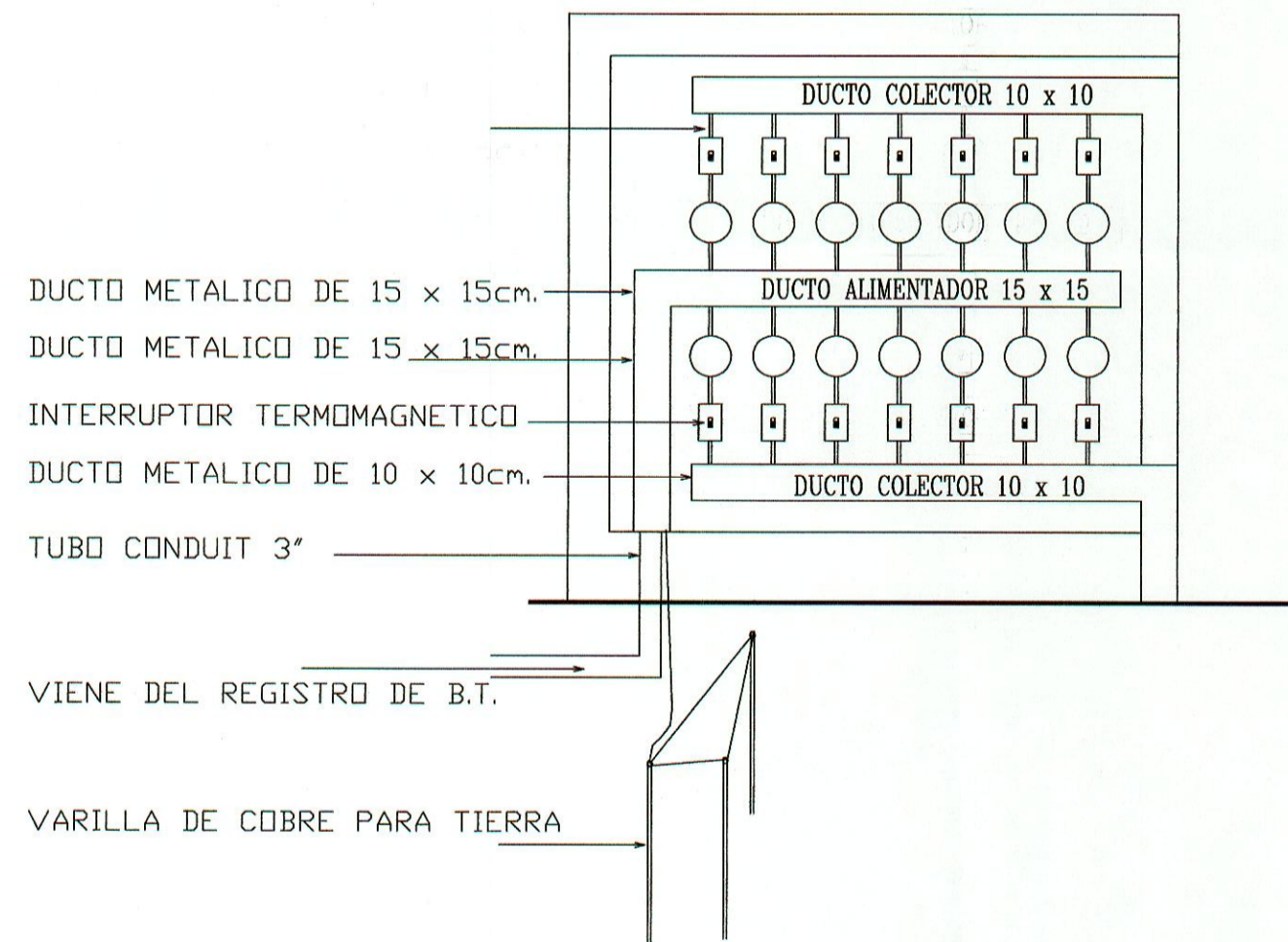


- 2 BASES DE MEDICION UBICADAS EN EL CASTILLO
- 3 BASES DE MEDICION UBICADAS EN EL CASTILLO
- CONCENTRACION DE MEDIDORES

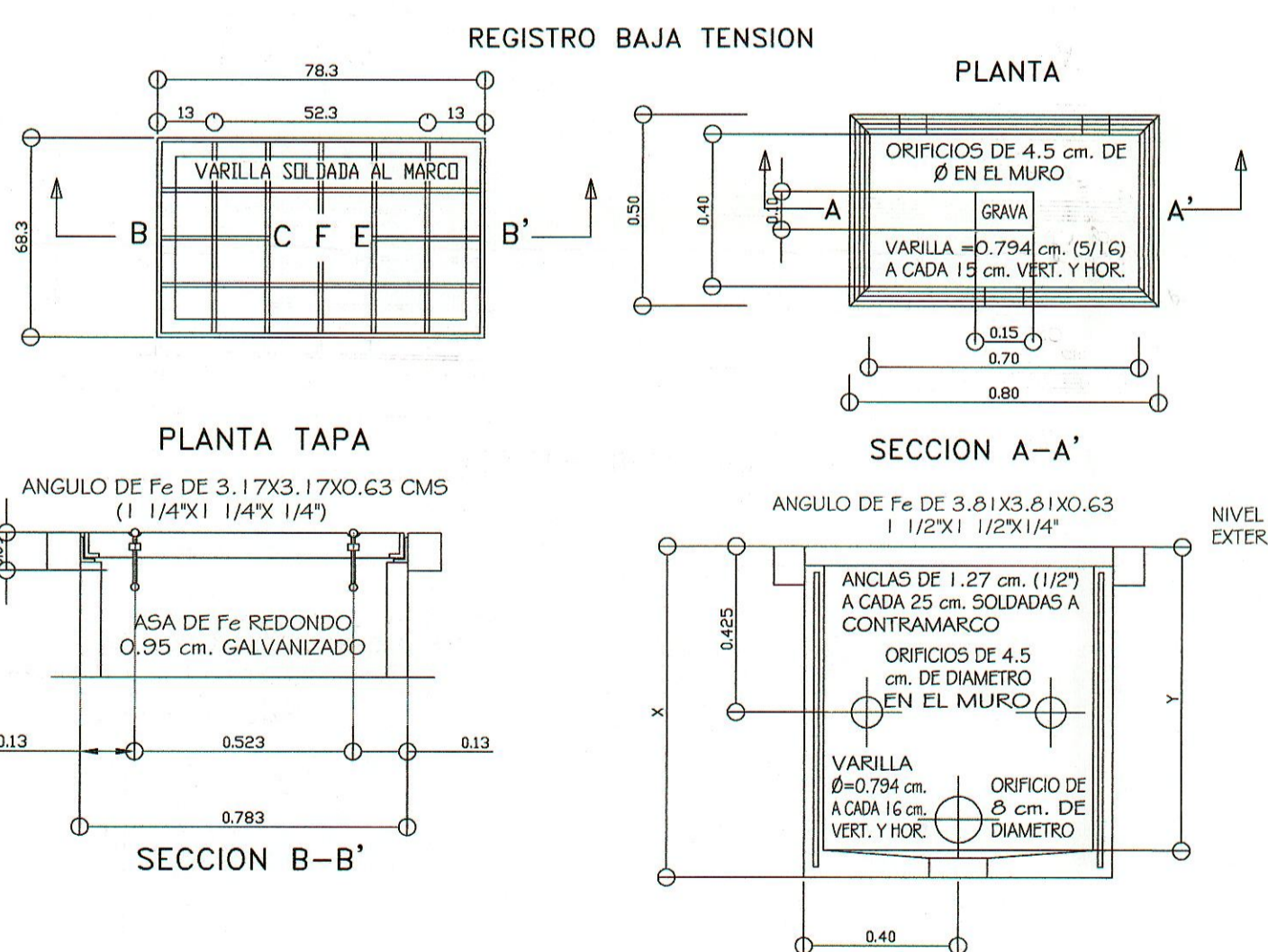
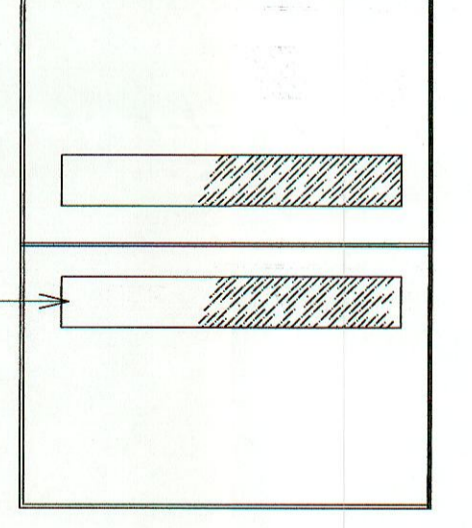
CONDUCTOR A UTILIZAR EN LA RED DE BAJA TENSION POR TRANSFORMADOR Y POR CIRCUITO

ESTACION	CABLE XLP	CABLE XLP
E-1	3/0-1/0	250-3/0

DETALLE DE CONCENTRACION DE MEDIDORES CON ALIMENTACION SUBTERRANEA ILUSTRATIVO



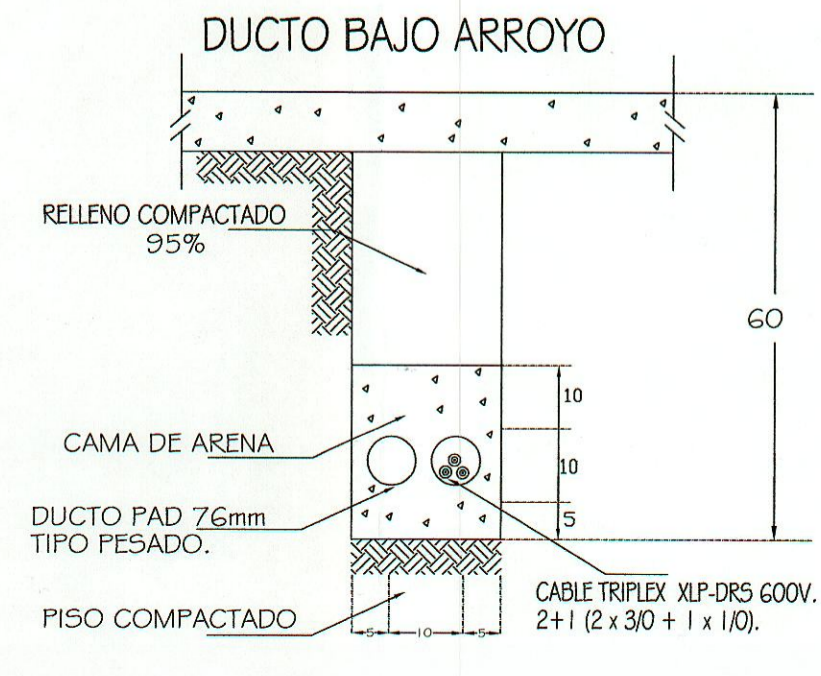
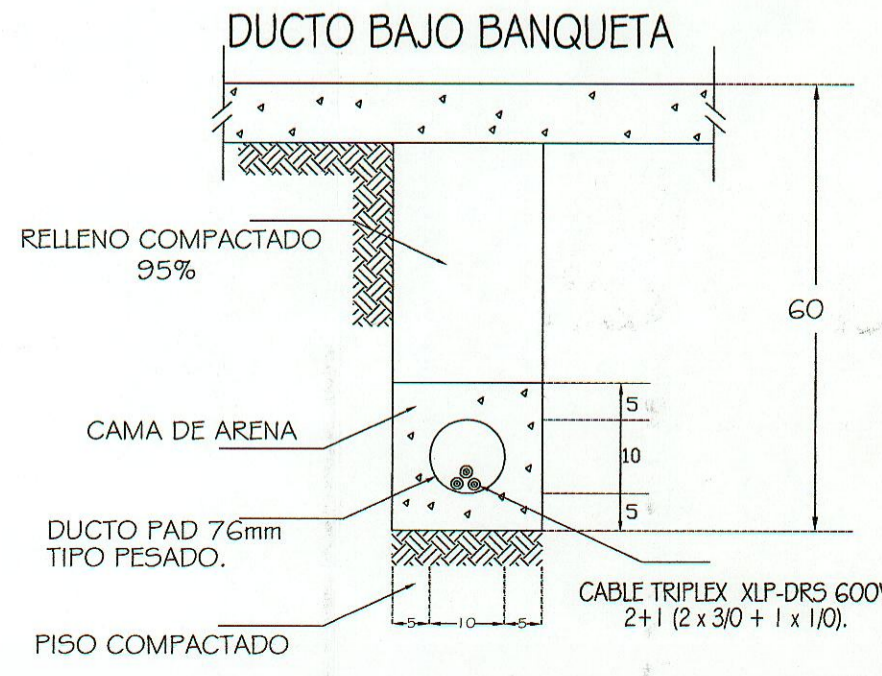
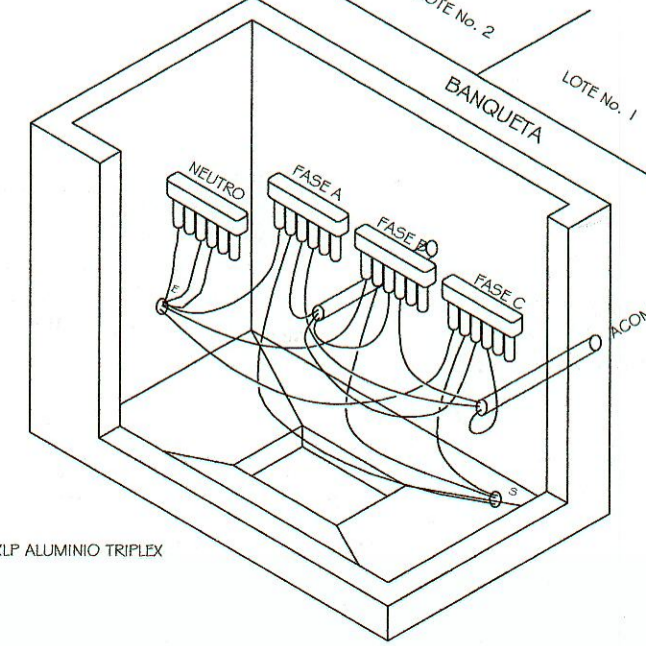
DETALLE DE LA PUERTA.



ESPECIFICACIONES

- 1.- CONCRETO Fc=200 Kg/cm²
- 2.- VARILLA CORRIDA Fy=4200 kg/cm² 2-0=0.7149 cms. 15151 A CADA 15 cm. EN SENTIDO VERTICAL Y HORIZONTAL.
- 3.- RECUBRIMIENTO DE 2.5 cm.
- 4.- CIMBRA METALICA EN AMBOS LADOS.
- 5.- ESPESOR DE LOS MURDOS 5.0 cm. ACABADO CEMENTO PULIDO.
- 6.- CONTRAMARCO DE Fc=4200 kg/cm² 2-0=0.7149 cms. 15151 A CADA 15 cm. CON INMERSION EN CALIENTE.
- 7.- M.A. DE CONCRETO REFORZADO Fc=200 kg/cm² y Fy=4200 kg/cm² (V 514) A CADA 15 cm. CON MARCO DE FIERRO ANGULO
- 8.- AGREGADO MAXIMO 3/4"

REGISTRO DE BAJA TENSION



SIMBOLOGIA

- Linea Secundaria Subterranea
- Acometida de Baja Tension Subterranea
- Banco de Ductos Primario y Secundario
- Registro de Baja Tension
- Registro de Baja Tension con Tierra
- Transformador Subterraneo Tipo Pedestal

COMISION FEDERAL DE ELECTRICIDAD
 DIV. DE DIST. CENTRO OCCIDENTE
 Zona MORELIA
APROBACION DE PROYECTO

La presente tiene una vigencia de Un Año a partir de la fecha:
 01- Noviembre-2021

Aprobo: *[Signature]* Reviso: *[Signature]*

ING. FCO. JAVIER CEJA CASTAÑEDA
 SPTTE. DE ZONA

ING. PEDRO CERVANTES SEGURA
 LIDER. PROCESO PLANEACION

DIVISION CENTRO OCCIDENTE
 ZONA: MORELIA
PLANO DE BAJA TENSION SUBTERRANEA
CONJUNTO HABITACIONAL " PUERTA CENTRO "
 UBICADO EN LA CALZADA FCO. I. MADERO 1401, COL. CENTRO
 PROPIETARIO: CREDIX GS S.A. DE C.V. SOFOM E.N.R.
 MPIO. DE MORELIA MICH.

COMISION FEDERAL DE ELECTRICIDAD

ESCALA 1:500	PERITO RESPONSABLE	FECHA: SEPTIEMBRE/2021
PROYECTO: ING. M. PELAEZ C.	ING. MANUEL GARCIA LEMUS CED. PROF. 2769962	PLANO 2 DE 3
DIBUJO: ING. M. PELAEZ C.		
REVISO: ING. P. CERVANTES S.		